

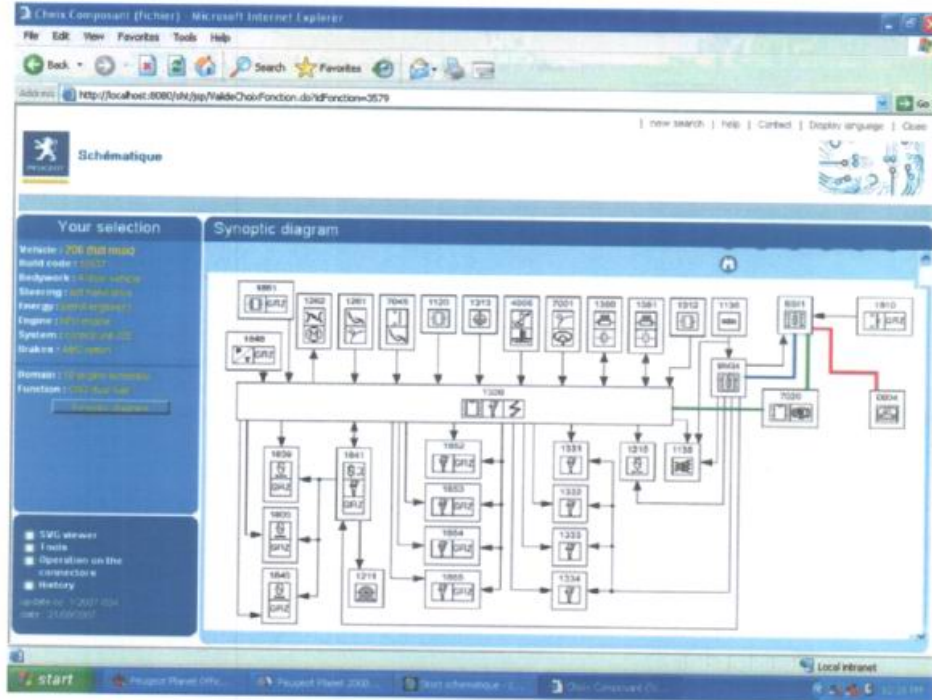
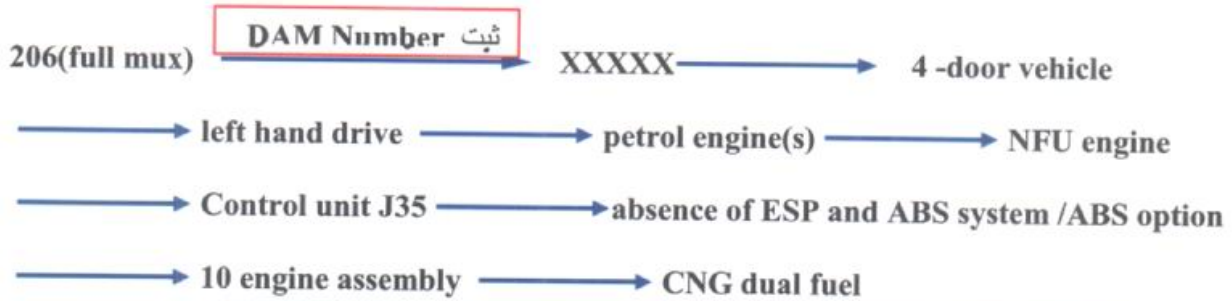
تاریخ	۸۶-۱۲-۲۷
شماره	۱۳۸۶-۱۰۹
کدمدرک	۱.۹۷۷

نوع خودرو ۲۰۶ صندوقدار دوگانه سوز

عنوان نقشه الکتریکی پژو ۲۰۶ صندوقدار دوگانه سوز



نقشه های الکتریکی خودرو پژو ۲۰۶ صندوقدار دوگانه سوز ، توسط دستگاه عیب یاب PPS و با اجرای نسخه 08.A برنامه Schematic Diagram طبق مراحل زیر ، قابل دسترسی می باشد .



تاریخ	۸۶-۱۲-۲۷
شماره	۱۳۸۶-۱۰۹
کدمدرک	۱۰۹۷۷

نوع خودرو ۲۰۶ صندوقدار دوگانه سوز

عنوان نقشه الکتریکی پژو ۲۰۶ صندوقدار دوگانه سوز



در صفحه های بعد نقشه ارتباط کلی قطعات و نقشه شماتیک الکتریکی ارائه شده است .

معرفی قطعات :

ردیف	کد قطعه	شرح قطعه	ردیف	کد قطعه	شرح قطعه
۱	0004	صفحه نشانگرها	۱۸	1803	شیر برقی سر مخزن
۲	1120	سنسور ضربه موتور	۱۹	1810	کلید تبدیل
۳	1135	کوئل دوبل	۲۰	1839	شیر برقی فشار بالای رگولاتور
۴	1136	خازن کوئل	۲۱	1841	رله های شیر برقی - پمپ بنزین
۵	1211	پمپ بنزین	۲۲	1848	سنسور فشار - دمای گاز
۶	1215	شیر برقی کنیستر	۲۳	1849	شیر برقی فشار پایین رگولاتور
۷	1261	سنسور پدال گاز	۲۴	1852	انژکتور گاز ۱
۸	1262	موتور دریچه گاز	۲۵	1853	انژکتور گاز ۲
۹	1312	سنسور فشار - دمای هوای ورودی	۲۶	1854	انژکتور گاز ۳
۱۰	1313	سنسور دور موتور	۲۷	1855	انژکتور گاز ۴
۱۱	1320	ECU موتور	۲۸	1861	سنسور فشار بالای گاز
۱۲	1331	انژکتور بنزین ۱	۲۹	4005	سنسور دمای مایع خنک کننده
۱۳	1332	انژکتور بنزین ۲	۳۰	7001	سنسور فشار هیدرولیک فرمان
۱۴	1333	انژکتور بنزین ۳	۳۱	7020	ECU سیستم ترمز ABS
۱۵	1334	انژکتور بنزین ۴	۳۲	7045	سوئیچ زیر پدال کلاچ
۱۶	1350	سنسور اکسیژن بالا	۳۳	BSI1	BSI
۱۷	1351	سنسور اکسیژن پایین	۳۴	BM34	BM34

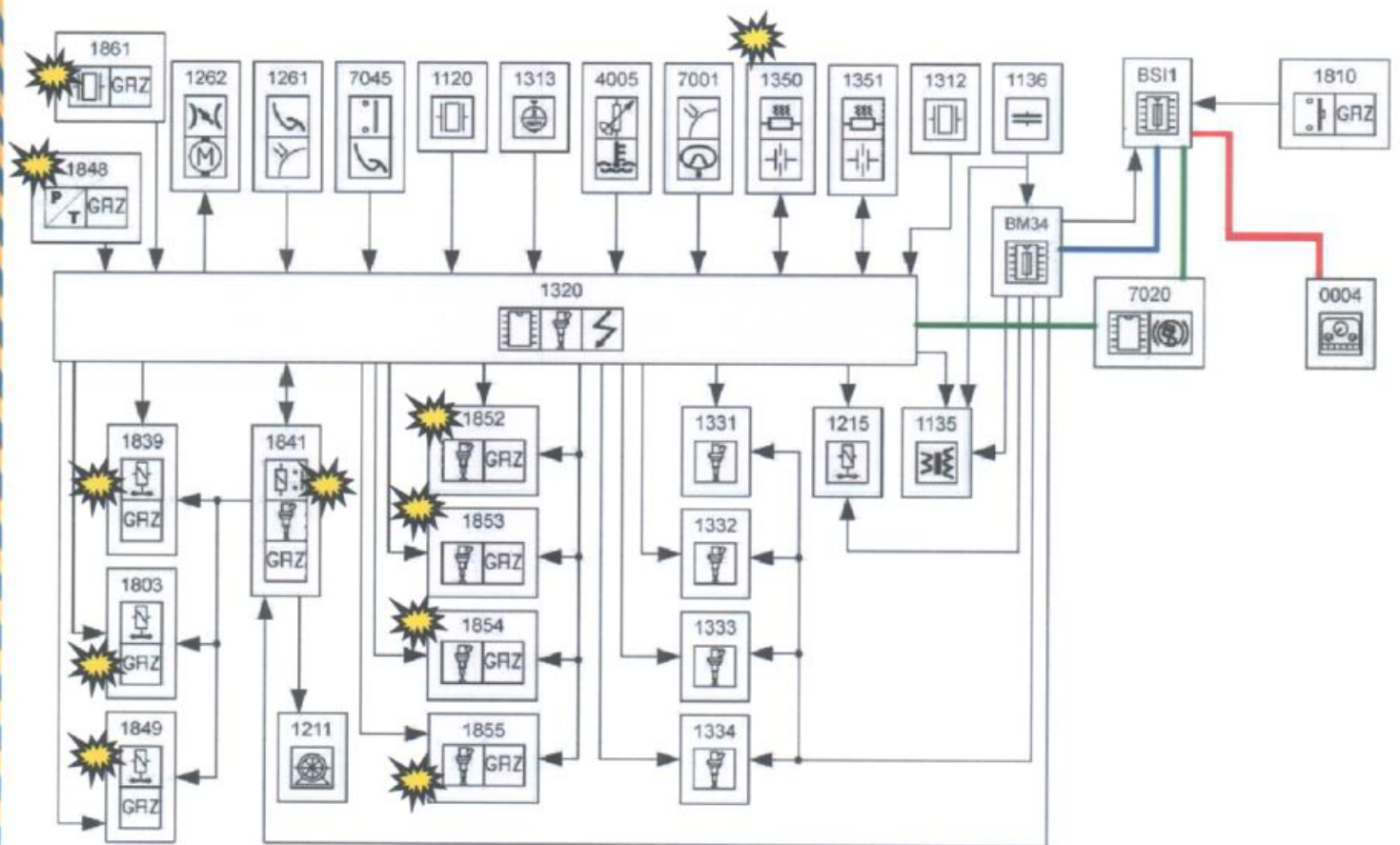
تاریخ	۸۶-۱۲-۲۷
شماره	۱۳۸۶-۱۰۹
کدمدرک	۱۰۹۷۷

نوع خودرو ۲۰۶ صندوقدار دوگانه سوز

عنوان نقشه الکتریکی پژو ۲۰۶ صندوقدار دوگانه سوز



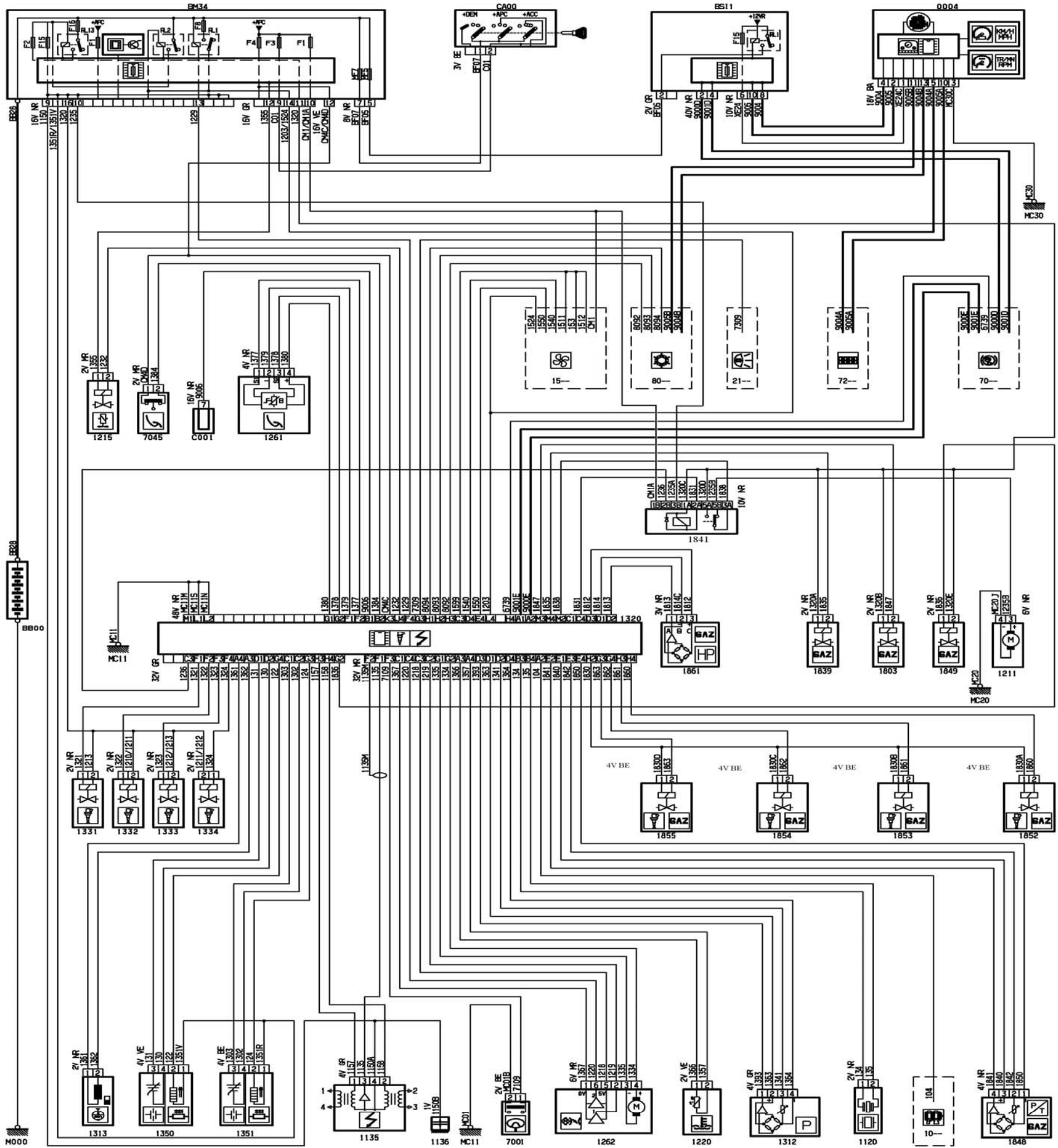
## نقشه کلی ارتباط قطعات :



قطعات جدید که تنها مخصوص ۲۰۶ گاز سوز ساخته شده است.



تاریخ	۱۳۸۶-۱۰-۹
شماره	۱۰۹۷۷
کد مدرک	



تذکر: این نقشه مطابق با آخرین اطلاعات در یافتی می باشد. در صورت تغییر در دسته سیمها، بهترین مرجع برای دسترسی به نقشه ها رجوع به نقشه های الکتریکی در PPS می باشد. نحوه دسترسی نقشه ها در فوق اعلام شده است و بصورت زمانبندی شده، بروز رسانی می گردد.